

2022年度

恵泉女学園中学校 第3回 入学試験問題

# 算 数 (45分)

(全8ページ)

- 注意
1. 試験開始の指示があるまで、中を見ないこと。
  2. 試験開始の指示と同時に、問題用紙と解答用紙にそれぞれ受験番号と氏名を記入すること。
  3. 解答用紙には、答えのみを書くこと。

受験番号	氏 名

1 次の  にあてはまる数を求めなさい。

$$(1) (2022 - 1894) \div (1.73 - 1.41) \div 0.8 = \text{}$$

$$(2) \frac{8}{3} \div \frac{5}{4} - \frac{4}{15} \times 6.3 \div 4 \frac{8}{5} = \text{}$$

$$(3) \left( \frac{7}{5} - \text{} \right) \times 3.6 \div \left( 1.75 \times \frac{6}{7} \right) = \frac{7}{25}$$

## 算数—2

2 次の問いに答えなさい。

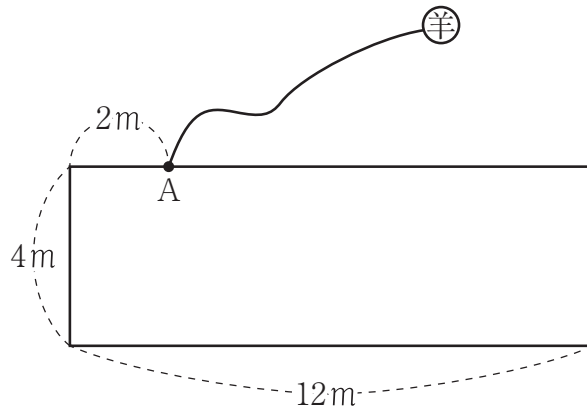
- (1) 恵さん、泉さん、花さん、緑さんの4人が住んでいるマンションには、A棟～D棟の4つの棟があり、全て4階建てです。4人はそれぞれ異なる棟に住んでいて、階もすべて異なります。下の手がかりを参考にして、住んでいる所が特定できる人は解答欄に棟と階を記入し、特定できない人は解答欄の「わからない」を丸で囲みなさい。

- 手がかり
- ① D棟の人は、3階には住んでいません。
  - ② C棟の人は、2階に住んでいます。
  - ③ B棟の人は、1階に住んでいます。
  - ④ 恵さんは、4階に住んでいます。
  - ⑤ 泉さんは、1階に住んでいます。
  - ⑥ 緑さんは、2階には住んでいません。

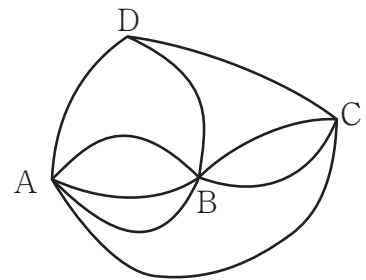
- (2) 黒、赤、白の3本の糸があります。黒は白より0.6 m短く、赤は白より0.9 m長く、黒と赤の長さの和は4.1 mです。このとき、白の糸の長さを求めなさい。

- (3) 恵さんは坂道を下から上へ、泉さんは上から下へ、それぞれ一定の速さで歩き始めました。2人は、同時に歩き始めてから48秒後にすれ違いました。泉さんは、坂道を下りきるのに80秒かかりました。恵さんは坂道を上り切るのに何秒かかりましたか。

- (4) 下の図のように、縦4 m、横12 mの長方形の土地に張られた柵さくがあり、Aの所に長さ9 mのロープで羊がつながられています。羊は柵の中には入れませんが、柵の外側を自由に動き回ることができます。羊が動くことができる範囲はんいの面積を求めなさい。ただし、円周率は3.14とします。

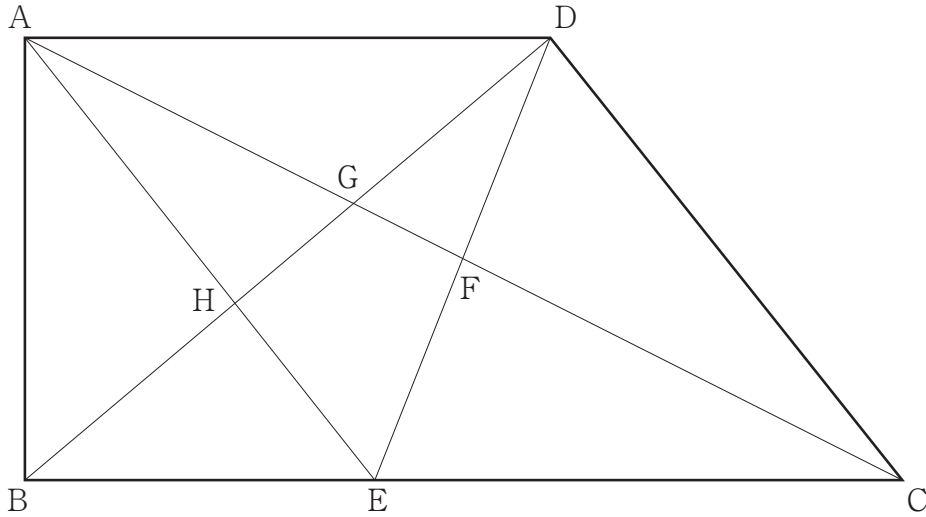


- (5) 右の図のように各地点を結んだ道に対して、Aを出発してDへ向かう方法は何通りありますか。ただし、通らない地点があっても構いませんが、どの地点も一度しか通ることができません。



## 算数—4

- 3 下の図のように、辺  $AD$  と  $BC$  が平行で、辺  $AB$  と  $BC$  が垂直に交わっている台形  $ABCD$  があります。点  $E$  は辺  $BC$  上の点で、対角線  $AC$  と直線  $DE$  の交点を  $F$ 、また対角線  $BD$  と  $AC$ 、直線  $AE$  との交点をそれぞれ  $G$ 、 $H$  とします。長さは、 $AB=10$  cm、 $BE=8$  cm、 $EC=12$  cm、 $AD=12$  cm です。次の問いに答えなさい。



- (1)  $BG : GD$  を、最も簡単な整数の比で答えなさい。
- (2)  $BH : HG : GD$  を、最も簡単な整数の比で答えなさい。

(3) 四角形 EFGH の面積を求めなさい。

## 算数—6

- 4 恵さんは祖母と電話をするのが日課で、毎日、午前7時から午後9時までの間に5分間通話をします。恵さんは携帯電話を持っていないので、家の固定電話から祖母に電話をかけています。祖母は携帯電話と固定電話の両方をもっているのです、恵さんはそのどちらにも電話をかけることができます。下の表は、固定電話から固定電話や携帯電話に電話をかけたときに、10円で通話ができる時間をまとめたものです。

時間帯	固定電話から10円（税込価格）で通話できる時間		
	昼間	夜間	深夜・早朝
	平日の午前8時から午後7時	午後7時から午後11時 (土・日・祝の昼間を含む)	午後11時から午前8時
固定電話にかける	10.0秒	15.5秒	17.0秒
携帯電話にかける	15.5秒		

例えば、10円で通話できる時間が10秒のときは、5秒しか通話しなくても10円かかり、また、12秒通話すると20円かかります。このとき、次の問いに答えなさい。

- (1) 次の①～③の文で最も適するものを、(ア)～(ウ)よりそれぞれ1つ選び記号で答えなさい。
- ① 平日に10分間、固定電話に電話をかけるとします。午後6時から通話をする場合は、午後8時から通話をする場合と比べて、通話にかかる金額は、  
 { (ア) 安い (イ) 高い (ウ) 変わらない }。
- ② 日曜日の正午に、固定電話に電話をかけて100秒間通話をするときには、  
 { (ア) 100円 (イ) 70円 (ウ) 60円 } かかります。
- ③ 平日の昼間に固定電話に電話をする場合は、携帯電話にかける場合と比べて同じ金額で通話することができる時間は、  
 { (ア) 短い (イ) 長い (ウ) 変わらない }。
- (2) 平日の午前9時から5分間通話をする場合、通話にかかる金額は最低でもいくらかかりますか。

恵さんは、ある日、祖母と電話をするための自分の携帯電話が欲しくなりました。調べてみたところ、携帯電話本体の価格が50000円で、毎月1日に使用料の3000円を支払<sup>しはら</sup>うと自由に通話ができるプランを見つけたので、さっそく母にお願いしてみました。

以下の会話文を読んで、次の問いに答えなさい。

恵さん　：お母さん、こんなプランがあるから、私にも携帯電話買ってよ！

お母さん：固定電話から電話をかけるよりも、本当に安いのか？今は電話代にいくらかかっているのかしら。

恵さん　：ちょっと計算してみるね…　まず1日に5分通話すると、1日に最低でも 円かかるんだよね。だから、長い期間で考えれば携帯電話を買って通話した方が、固定電話から電話をするよりも安くなると思うな。

お母さん：長い期間って、具体的にはどのくらいなの？計算してみて、それだけの期間大事に使えるなら買ってあげてもいいわよ。

(3) に当てはまる数を求めなさい。

(4) 祖母にかけるためだけに携帯電話を買ってこのプランに入った場合、何か月以上使えば、固定電話から電話をかけるよりも安くなりますか。ただし、1か月を30日として計算し、携帯電話は4月1日から使い始めるとします。



## 算数—8

- 5 A, B, C の3つの容器に, それぞれ 200 g, 300 g, 400 g の食塩水が入っています。はじめに A から 50 g をくみ出して B に入れてよくかき混ぜ, 次に B から 50 g をくみ出して C に入れてよくかき混ぜ, 最後に C から 50 g をくみ出して A に入れてよくかき混ぜたところ, A, B, C の濃さはそれぞれ 7.5%, 14%, 6% となりました。次の問いに答えなさい。

(1) C からくみ出した食塩水に入っていた食塩の重さを求めなさい。

(2) A, B, C に, はじめに入っていた食塩水の濃さをそれぞれ求めなさい。